

Кровать AD6 (AF9)

Инструкция по сборке

Сборку производите на твердой и ровной поверхности

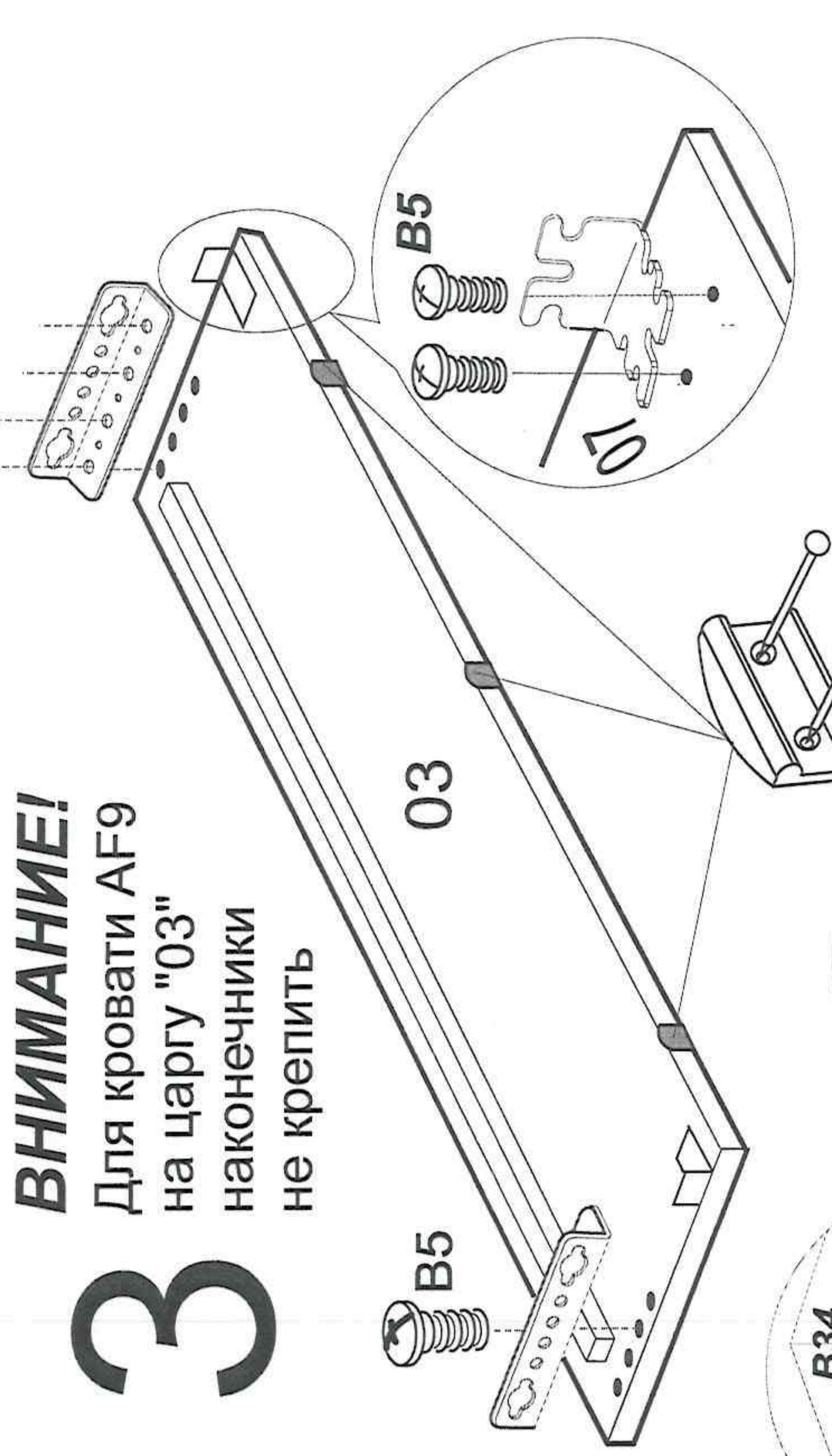
Фирма оставляет за собой право вносить изменения не влияющие на качество изделия



Держатель	Гвоздь	Винт 6x12	Стяжка угловая кроватная	Уголок кроватный 267x22	Наконечник	Уголок фигурный	Шкант
28шт.	20шт.	24шт.	4шт.	4шт.	10шт.	4шт.	8шт.
		B34				B5	

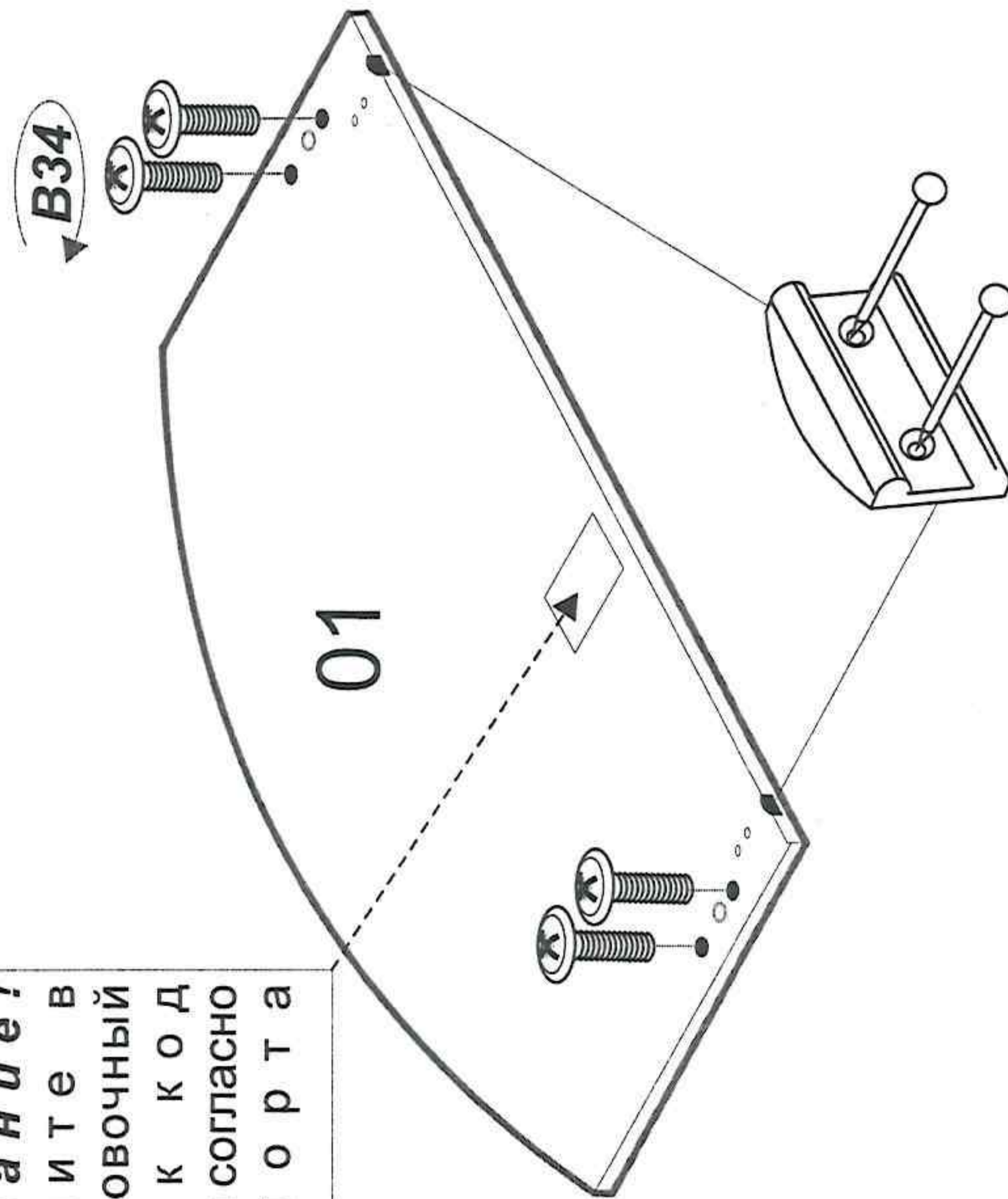
3

ВНИМАНИЕ!
Для кровати AF9 на царгу "03" наконечники не крепить

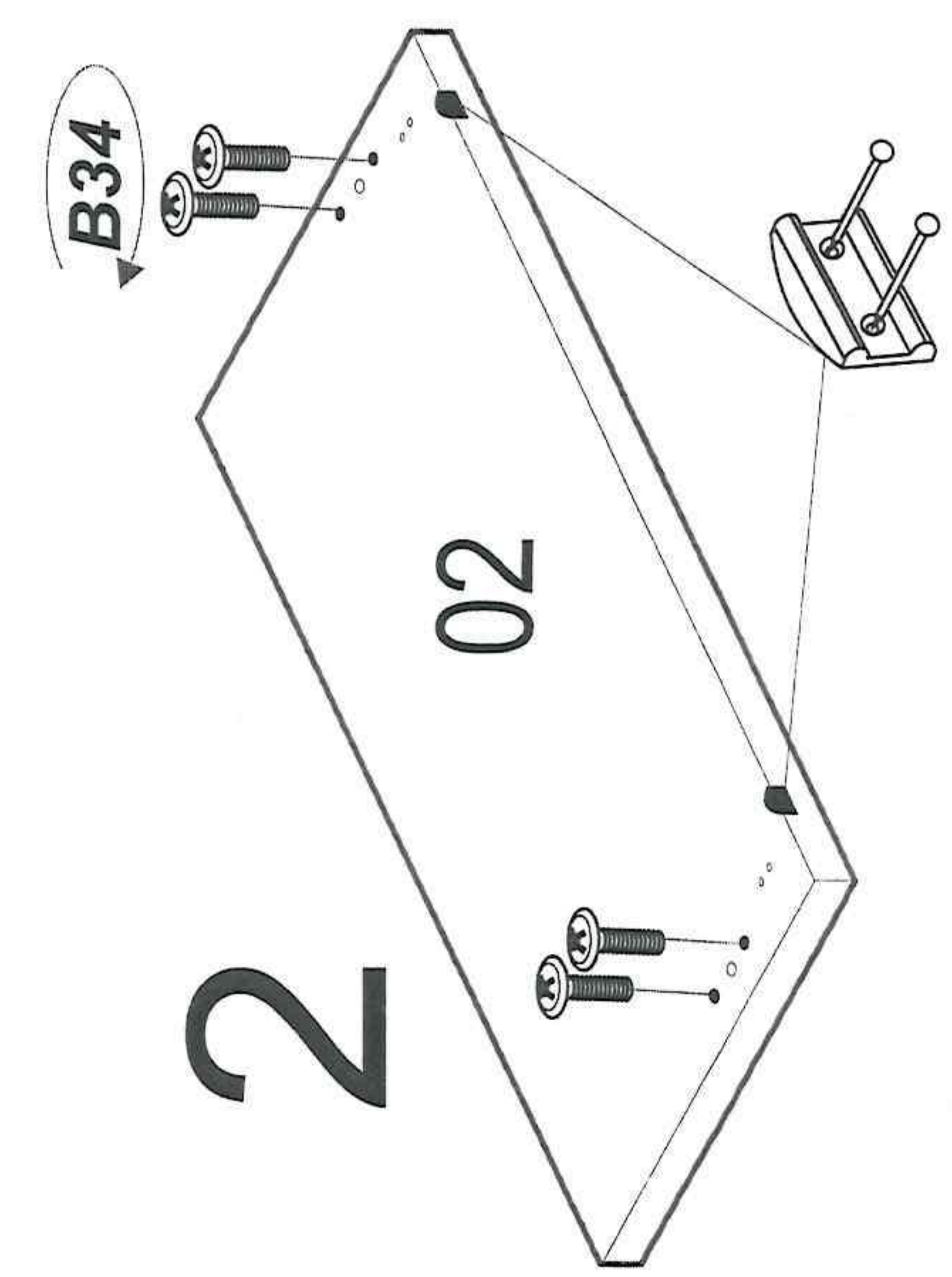


Внимание!
Впишите в маркировочный ярлык код изделия согласно паспорта

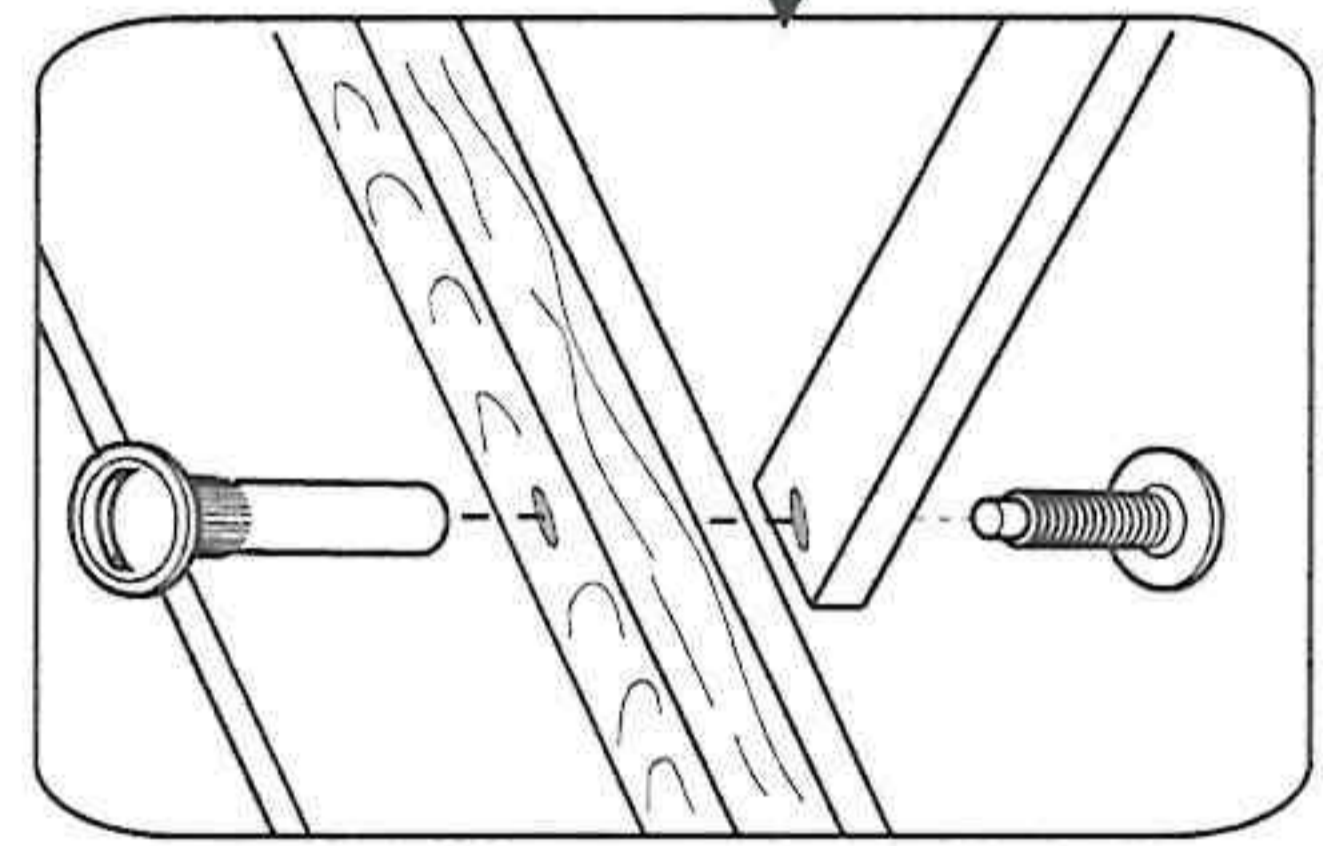
1



2

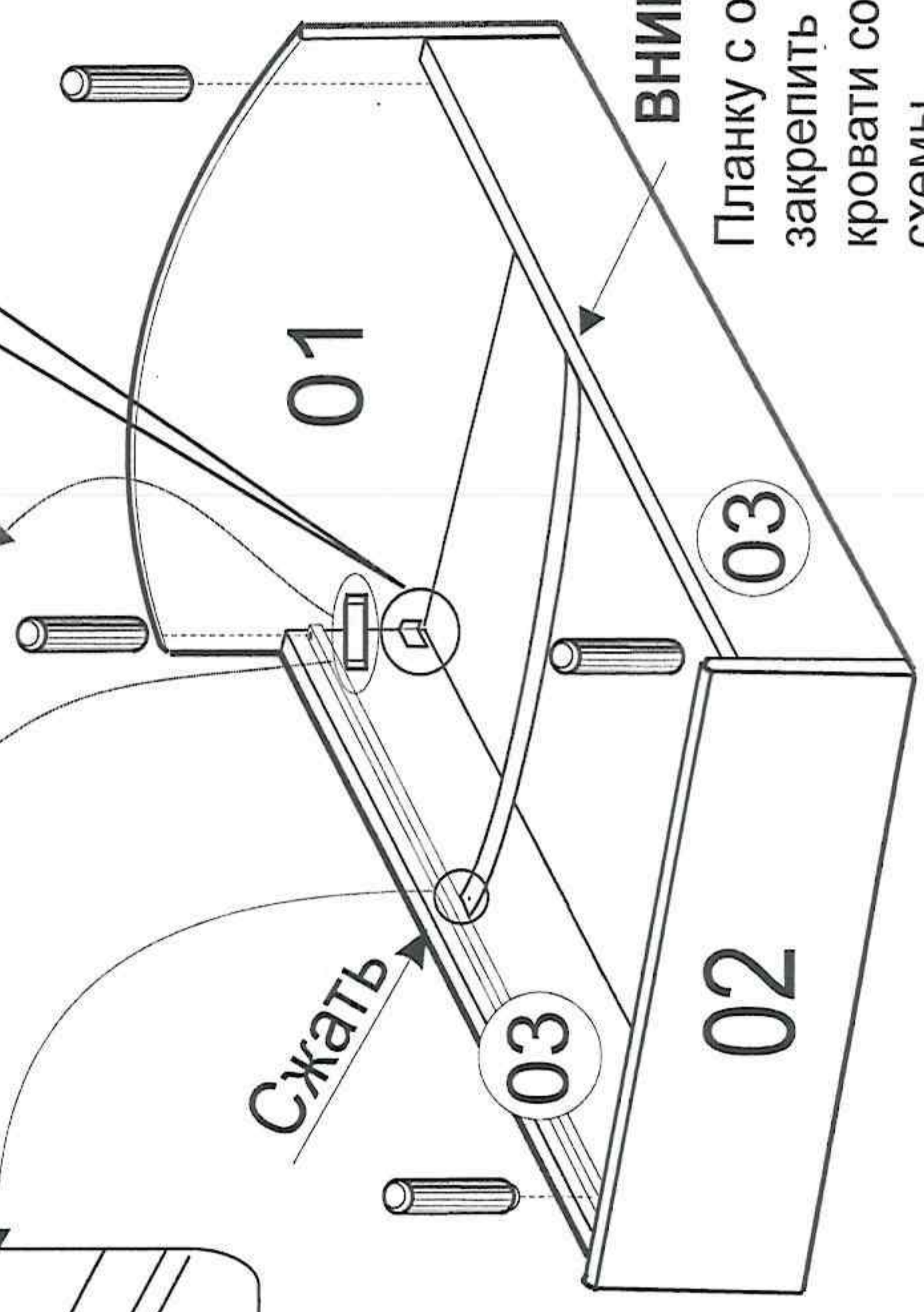


Уголок кроватный устанавливать в последнюю очередь.



Сжать

4



ВНИМАНИЕ!
Планку с отверстиями закрепить по центру кровати согласно схеме.

В последнюю очередь укладываем основание и матрас.

5

